

vinyBrick®

Montagevoorschrift



Een product van:



Richtlijnen

Vinybrick kunststof steenstrips

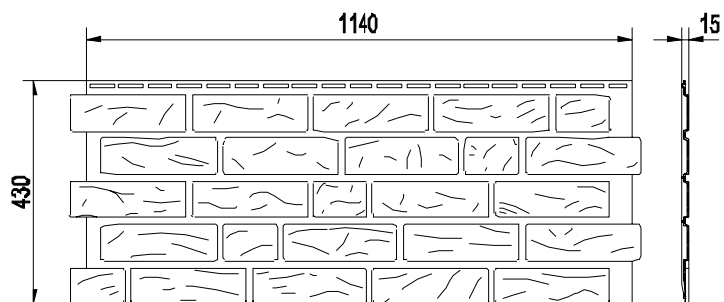
Z-33.2-384 Duits instituut voor bouwtechniek

Afmetingen:

1140 mm x 430 mm x 15 mm (0,49 m²)

Gewicht:

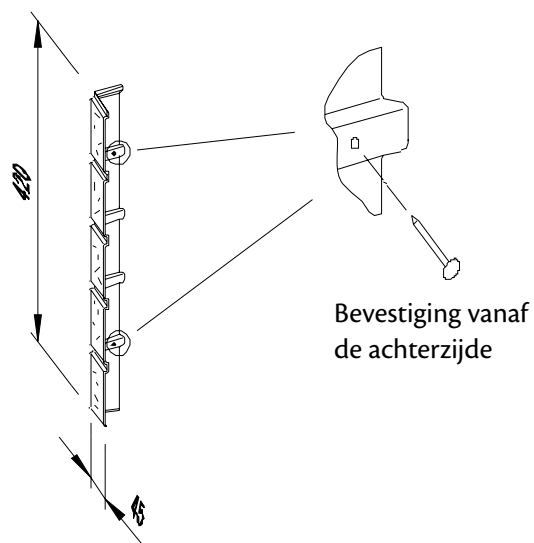
4,8 kg/m²



Hoekstuk

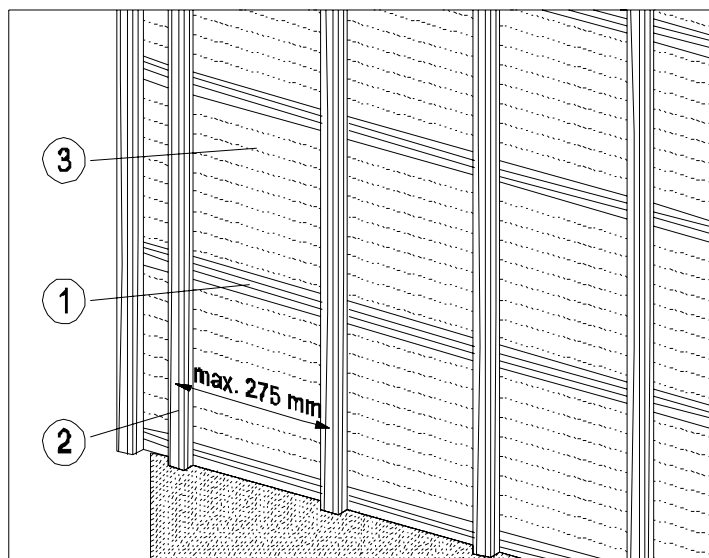
Afmetingen:

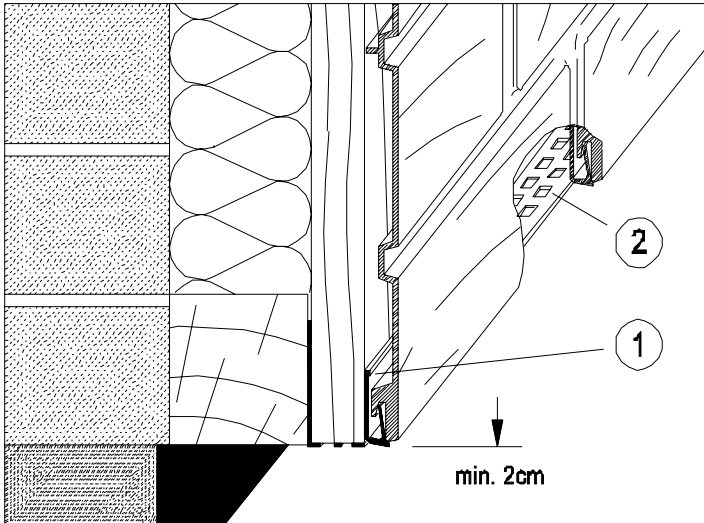
420 mm x 45 mm x 45 mm



Constructie

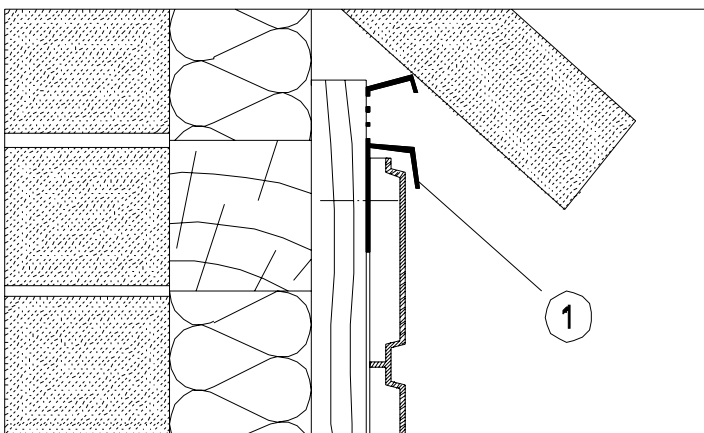
- 1) Draag lat
- 2) Hoek lat
- 3) Isolatiemateriaal





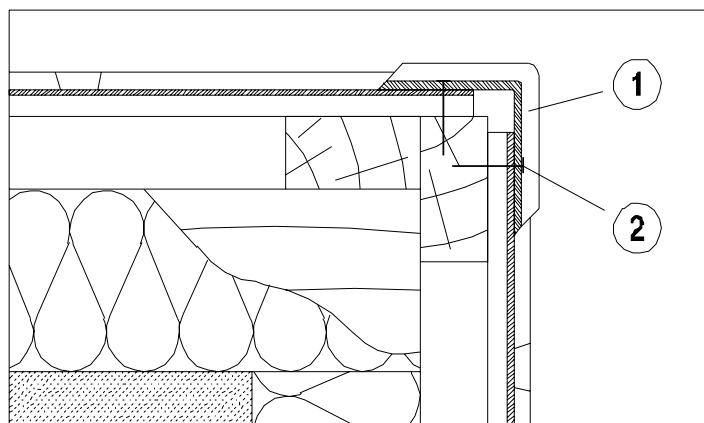
Lage afwerking

- 1) Aluminium startprofiel
- 2) Ventilatieprofiel



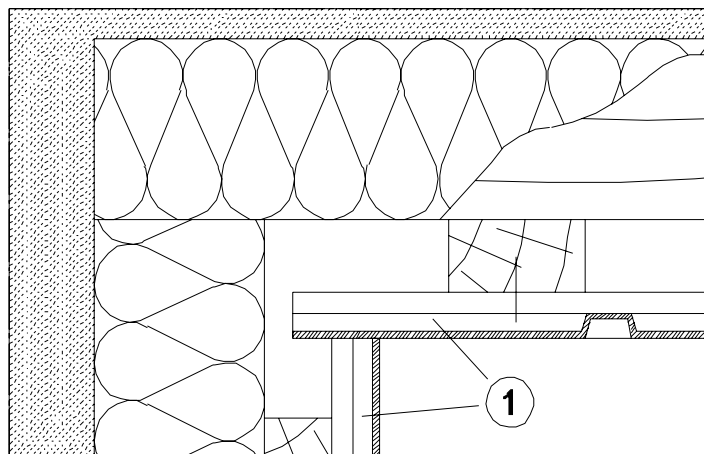
Hoge afwerking

- 1) Aluminium startprofiel



Buitenhoek

- 1) vinyBrick hoekstuk
- 2) Spijker 1,9 x 35 roestvrij staal, grijs



Binnenhoek

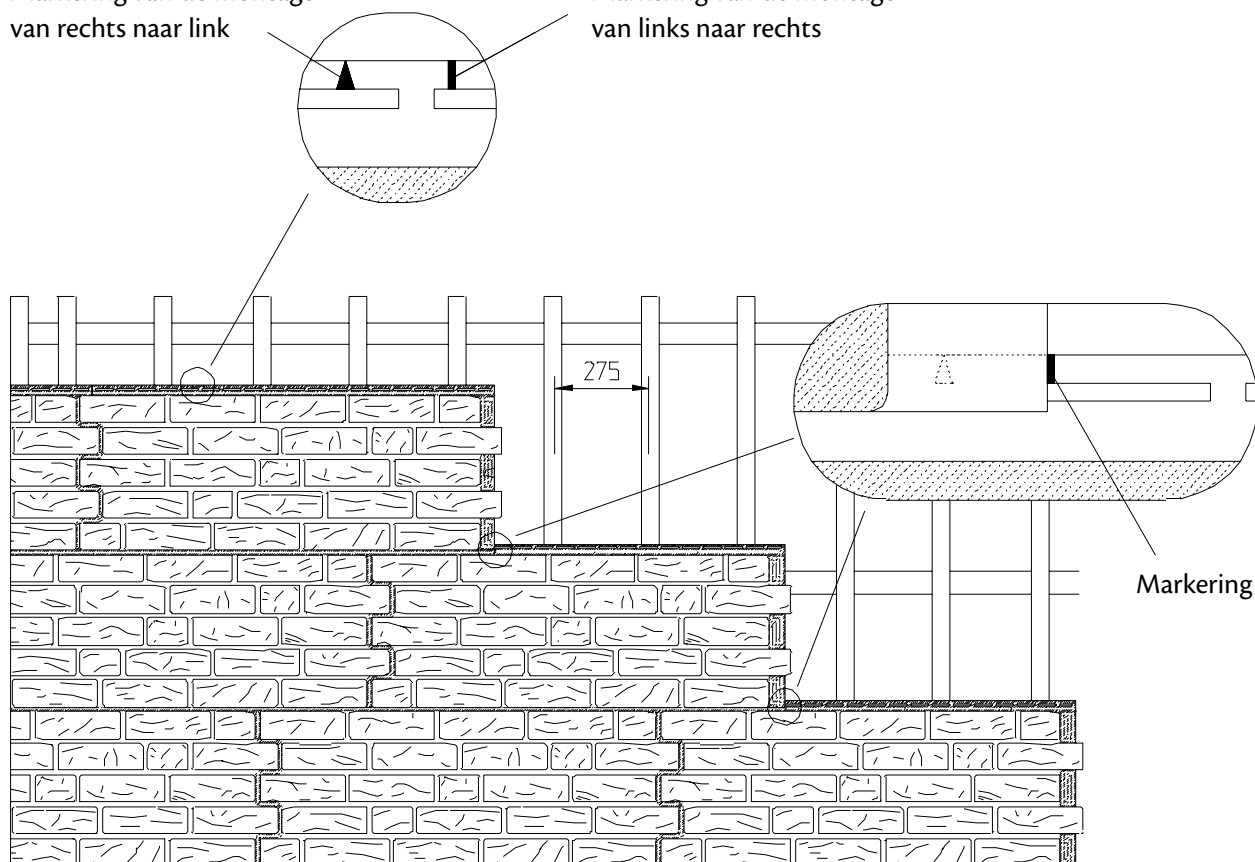
- 1) vinyBrick bekleding

Montage

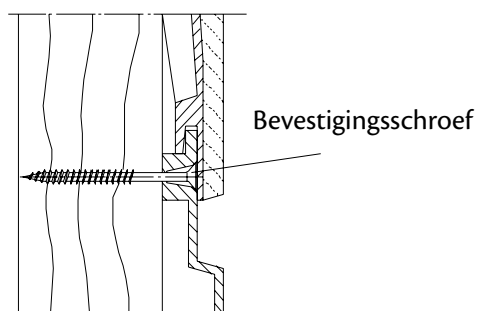
Elementen in kleurvarianties zijn voor de montage gescheiden

Markering van de montage van rechts naar link

Markering van de montage van links naar rechts



Bevestiging



Deze montagevoorschriften vertegenwoordigen alleen de door de fabriek aanbevolen montage. Terwijl alle zorg is genomen bij het opstellen van technische informatie, zijn alle aanbevelingen met betrekking tot het gebruik van de producten gemaakt zonder garantie, omdat de controle van de gebruikersvoorwaarden buiten Milin BV ligt. Het is de verantwoordelijkheid van de gebruiker om te bepalen of de producten geschikt zijn voor het doel, en de omstandigheden voldoen aan de voorwaarden. De monteur is verplicht de laatste montagevoorschriften te controleren en te voldoen aan alle nationale regels en normen betreffende de montage van een gevel.