



Instructies voor het perfecte eindresultaat

Een product van:



Algemene informatie	3
Eigenschappen	3
Verpakking, transport en opslag	4
Gezondheid	5
Bewerking	5
Bevestiging	6
Ventilatie, regelwerk, isolatie en afwerking	7
Montage overzicht - Horizontale bekleding	8
Montage instructies DutchPlank gevelbekleding - Horizontaal	9
Montage overzicht - Verticale bekleding	12
Montage instructies DutchPlank gevelbekleding - Verticaal	13
Montage instructies DutchPlank gevelbekleding - Dakrandoverstek	15



## Algemene informatie

### CE-markering

De CE-markering van het bouwproduct geeft informatie over de prestatie van het product op de essentiële kenmerken (eigenschappen) voor de toepassing van het product. Met deze instructiefolder hebben wij het doel om u als afnemer te voorzien van informatie.

De DutchPlank gevelpanelen zijn voorzien van een geharmoniseerde norm NEN EN 12467. De technische data van de gevelpanelen is een resultaat van testen onder deze norm voor de CE-markering.

De prestatieverklaring en het technisch data blad van de DutchPlank gevelpanelen kunt u downloaden op onze website [www.dutchplank.nl](http://www.dutchplank.nl). De CE-markering laat zien dat het product is getest volgens Europese, geharmoniseerde testmethoden. Dit betekent dat u een veilig product in handen heeft.



### Toepassingen

DutchPlank wordt als duurzame en milieuvriendelijke gevelbekleding toegepast in woningbouw, utiliteitsbouw, houtskeletbouw en recreatiebouw voor zowel nieuwbouw als renovatie. Als gevels, topgevels, dakkapellen en dakrand(overstekken). De DutchPlank gevelpanelen kunnen als volgt worden gemonteerd: horizontaal en verticaal.

### Garanties

De garantiebepaling is alleen van kracht wanneer de montage van DutchPlank gevelpanelen geheel volgens deze instructiefolder is uitgevoerd. De garantiebepaling kunt u opvragen via onze verkoopafdeling. Het garantiocertificaat is voor u beschikbaar op de website [www.dutchplank.nl](http://www.dutchplank.nl)

## Eigenschappen

De DutchPlank gevelpanelen zijn gebaseerd op asbestvrije geautoclaveerde vezelcementplaten, een uiterst duurzaam en milieuvriendelijk materiaal. Vezelcement wordt geproduceerd met natuurlijke grondstoffen. De buitenzijde van de panelen is standaard voorzien van een coating met uitstekende outdoor prestaties die voldoen aan de hoge standaard. De afwerkprofielen zijn vervaardigd uit aluminium.

### Ingrediënten

Portland cement, zand, natuurlijke organische vezels, natuurlijk calciumsilicaat, water en mineralen vulstoffen.

### Duurzaamheid

Vezelcement producten zijn door hun aard in wezen groene producten. Onze producten bestaan voornamelijk uit FSC houtpulp en vlieggas (gegenereerd uit de verbranding van steenkool). Zo wordt dit afval ingezet voor praktisch gebruik. Duurzaamheid gaat echter veel verder dan ingrediënten. Wij hebben een lange geschiedenis in het sparen van bronnen en de productie in praktijk zo te beheersen, dat het zin heeft voor onze planeet zowel als voor onze klanten.

- Wij houden het lokaal. 90% van alle materialen die worden gebruikt in het productieproces, zijn afkomstig binnen een bereik van 300 km van de fabriek.
- We kijken naar ons water. 95% van het water dat wordt gebruikt tijdens het maken van de producten wordt terug gewonnen, verwerkt en opnieuw gebruikt.
- Wij verspillen niet. 100% van onze onbehandelde cementafval wordt hergebruikt.

### Uitvoering

- DutchPlank, potdeksel, verticaal, openvoeg Euroclass A1

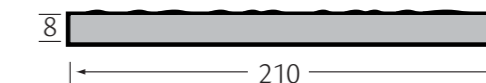
Standaard hebben de DutchPlank gevelpanelen een brandclassificatie van Euroclass A1 volgens EN13501-1. Het rapport is op aanvraag leverbaar via [info@dutchplank.nl](mailto:info@dutchplank.nl).

DutchPlank®	Werkende breedte	Breedte	Lengte	Dikte
Potdeksel	180 mm	210 mm	3,66 m1	8 mm
Openvoeg	max. 240mm	210 mm	3,66 m1	8 mm
Opdek	max. 180 mm	210 mm	3,66 m1	8 mm

### Belangrijk

Bij constructieve werkzaamheden dienen altijd de ' Grondslagen van het constructief ontwerp volgens de NEN-EN 1990 Eurocode', in acht genomen te worden.

## Gevelbekleding



## Kleur

Op de voorzijde wordt een primer aangebracht. De voorzijde van de plank wordt tweemaal gespoten met een watergedragen lak. De dikte van de coating ligt tussen de 80 µm en 100 µm. De achterzijde is blank geseald. Dit geldt voor de voorraad- en projectkleuren. De alu afwerkprofielen worden in RAL kleur geleverd.

## Voorraadkleuren

- Groen - RAL 6009
- Crème - RAL 9001
- Antraciet - RAL 7016
- Zwart - RAL 9017

\* Ral kleuren zijn ter benadering

## Projectkleuren

alle projectkleuren zijn mogelijk in RAL / Sikkens / NCS kleurbenaderingen.

Afwerkprofielen kunnen in eenzelfde benadering van de projectkleur geleverd worden.

Zie voor de voorwaarden de bruto prijslijst.

## Onbehandelde plank

De planken worden aan voor en achterzijde onbehandeld geleverd. voor montage dienen de planken voorzien te worden van coating, primer en/of sealer. Wanneer u zelf een vercoating wilt aanbrengen, volg dan het verf advies, deze is op aanvraag verkrijgbaar via [info@dutchplank.nl](mailto:info@dutchplank.nl). Het aanbrengen van de coating onder eigen beheer valt buiten de garantie.

## Reinigen

De DutchPlank gevelpanelen zijn onderhoudsarm. De mate van vervuiling is afhankelijk van de natuurlijke omgeving, deze bepaalt dan ook de onderhoudsinterval. De gevelpanelen mogen worden schoongemaakt met water en een zachte zeepoplossing, door een spons of een zachte borstel te gebruiken. Geen oplosmiddelen of schurende schoonmaakmiddelen gebruiken. Schoonmaakmiddelen niet langdurig laten inwerken. Gebruik van agressieve stoffen of aromatische oplosmiddelen, zoals wasbenzine en terpentine zijn niet toegestaan. Altijd goed naspoelen met schoon water. Mos- of algengroei en vorming van verkleurende oppervlacteschimmels worden niet door de garantie gedekt. In een voorkomend geval, lauw water nemen met een scheutje bleekwater en het oppervlak reinigen. Let op! Eerst uittesten op een kleine onopvallende plek en de veiligheidsvoorschriften voor gebruik van bleekwater in acht nemen.

# Verpakking, transport en opslag

## Verpakking

- DutchPlank, potdeksel per pallet a 99 lengten

## Behandeling product

De DutchPlank gevelpanelen en de afwerkprofielen niet met de coating zijde over elkaar schuiven. Scherpe puntvormige en harde voorwerpen niet in contact brengen met de zichtzijde. Verpakkingsmaterialen tussen de aflaklagen dienen hiertussen te blijven tot het moment van plaatsing, anders kunnen er beschadigingen van de afwerkingen plaatsvinden. Voor kleine beschadigingen kunt u gebruik maken van de retoucheerverf. Een gevelpaneel dient door twee personen van de stapel te worden getild en dient vervolgens verticaal te worden gedragen.

## Transport, overslag en opslag

Alle materialen moeten met uiterste zorgvuldigheid worden behandeld. Tijdens transport, overslag en opslag dient te worden voldaan aan onderstaande punten:

- De opslag van de DutchPlank gevelpanelen moet binnen, horizontaal op een vlakke ondergrond geschieden met voldoende ondersteuning in een goed eventileerde ruimte. Bij opslag onder de 5 graden Celsius graag maatregelen treffen zoals een verwarmde opslag met een hogere omgevingstemperatuur. Buiten opslag in de zon en regen moet worden vermeden. Let op! De verpakkingsmaterialen tussen de panelen kunnen zich door te lange blootstelling aan zonlicht permanent aan het paneel hechten.
- Het transport dient te gebeuren onder een dekzeil. De panelen mogen niet nat worden. Indien dit wel gebeurt verpakking eraf halen. Panelen droogwrijven en zo opstellen dat ze kunnen drogen. DutchPlank gevelpanelen die nat zijn niet installeren!
- Pakken en/of pallets mogen niet doorbuigen of schuiven en er zal altijd sprake moeten zijn van voldoende ondersteuning. Pallets niet hoger dan 3 stuks op elkaar stapelen.
- Bij het overstapelen dienen tussen de planken een zachte polyetyleen schuimfolie gelegd te worden. Dit voorkomt beschadigingen en de aanhechting van de coating tussen de planken onderling. Hergebruik van de polyetyleen is uitsluitend mogelijk wanneer deze schoon, stof en vetvrij is.
- Schade ontstaan door foutieve behandeling, opslag of plaatsing, vervuiling in wat voor vorm dan ook of in het algemeen schade door mechanische factoren, breuk of krassen, evenals alle andere degradaties die vermeden hadden kunnen worden door een voorzichtige handelswijze, toezicht en onderhoud, zullen worden verhaald op de partij die hierin nalatig is geweest.

## Controle

Wij behandelen onze producten met de grootste zorg. Toch willen wij u vragen de DutchPlank gevelpanelen te controleren op onregelmatigheden, zoals transportschade, productiefouten, etc. , bij aflevering door onze transporteur. Ook tijdens het montageproces de gevelpanelen visueel controleren. Kleine beschadigingen kunt u repareren met de retoucheerverf. Reclamaties achteraf worden niet gehonoreerd.

# Gezondheid

## Afzuiging en stofmasker

Zagen en boren uitvoeren in een droge omgeving. Voor een efficiënte stofafzuiging tijdens de werkzaamheden moeten de elektrische machines aangesloten worden op een stofzuiger voorzien van een HEPA-filter. HEPA staat voor High Efficiency Particulate Air en wil zeggen dat het filter minstens 99,97% van de fijne deeltjes afvangt. Dit lijdt tot de grootste reductie in kwartsblootstelling. Wanneer er in de omgeving een inefficiënte afzuiging plaats vindt, wordt het gebruik van ademhalingsbeschermingsmiddelen geadviseerd. Een filtrerende halfmasker ter bescherming tegen deeltjes volgens NEN-EN 149:2001+A1:2009. Een stofmasker, type FFP2 wordt aanbevolen om tijdens de werkzaamheden te dragen.



## Gezondheids- en veiligheidsaspecten

Bijna iedereen in de bouw heeft te maken met stof. Bij bouwwerkzaamheden komt nu eenmaal stof vrij. Het inademen van stof is nooit prettig, en het inademen van kwartsstof is slecht voor je gezondheid. Blootstelling aan kwarts kan effect hebben op de luchtwegen. In het bijzonder bij langdurige periodes en hoge concentraties. Het vergroot de kans op het krijgen van longziekten en een verhoogd risico op longkanker. Voor de richtlijnen raadpleeg het veiligheid informatie blad (Verordening (EG) nr. 1907/2006 - artikel 31). Richt schone/vuile zones in. Beperk het aantal werknemers op een bepaalde plek. Maak regelmatig schoon met de juiste middelen: stofzuigen i.p.v. vegen; en beperk/verbied het gebruik van perslucht. DutchPlank bevat geen asbest.

# Bewerking

## Algemeen

Zorg ervoor dat het stof na het zagen en/of boren wordt verwijderd met een zachte borstel of droge zachte vezeldoek. U kunt zagen en frezen met normale houtbewerkingsmachines. Voor de bewerking worden nadrukkelijk zagen en beitels geadviseerd in diamant gesegmenteerd en zonder vertanding, eventueel met hardmetalen snijkanten, echter in dit laatste geval dient u rekening te houden met een kortere standtijd i.v.m. slijtage

## Zaagtafel

Voor een efficiënte stofafzuiging tijdens de werkzaamheden moeten de elektrische machines aangesloten worden op een stofzuiger voorzien van een HEPA-filter. De DutchPlank gevelpanelen goed ondersteunen zodat ze niet doorbuigen op de zaagtafel. De zaagtafel moet stabiel zijn en trillingen moeten worden voorkomen tijdens de zaagbewerking. Voorkom spanningen in het gevelpaneel tijdens het zagen. Voor een juiste zaagsnede is dit noodzakelijk. Delaminatie van de zaagrand kan mogelijk het gevolg zijn van een verkeerde zaagbewerking.

## Stationaire zaagmachine / handcirkelzaag met geleiderail

Tijdens het zagen dient de zichtzijde van het paneel naar boven gericht te zijn. Diameters: 160, 190, 225 en 300 mm / 5 tanden. Het zaagblad is uitgevoerd met diamanten tanden en een hoog toerental.

## Decoupeerzaag

Voor de decoupeerzaag wordt een decoupeerzaagblad geadviseerd voor cementvezelplaten. Een zaagblad met omschrijving materiaal: hardmetaal bekleed, gezet. Bijvoorbeeld het merk Bosch en het type T141HM. Bij gebruik van een decoupeerzaag met opwaartse zaagrichting moet de decorzijde echter naar beneden gericht zijn.

**Let op! Zaag en boorstof onmiddellijk verwijderen!!** Het niet verwijderen van stof kan blijvende vlekken veroorzaken.

## Zaagranden en knipranden

De zaagranden kunt u netjes afwerken met een fijn schuurpapier. Elke gezaagde zijde dient met retoucheerverf afgewerkt te worden om vochtindringing te voorkomen.

## Boren

Alle producten moeten worden geboord met speciale boren voor vezelcement in hardmetaal, echter met een boormachine zonder slagfunctie. Het gevelpaneel ondersteunen en eventueel bij het boorgat met een houten blok.

## Guillotine

De DutchPlank gevelpanelen kunnen ook op lengte geknipt worden met de guillotine. Het gebruik hiervan heeft als voordeel dat er geen stofdeeltjes vrijkomen tijdens het fabricageproces. Zet de knipper op een stabiele ondergrond. Maak een snijlijn aan. Leg de DutchPlank met de zichtzijde naar boven tegen de schaar aan. Dan in 1 beweging doorsnijden.

## Vezelcementschaar 230 V

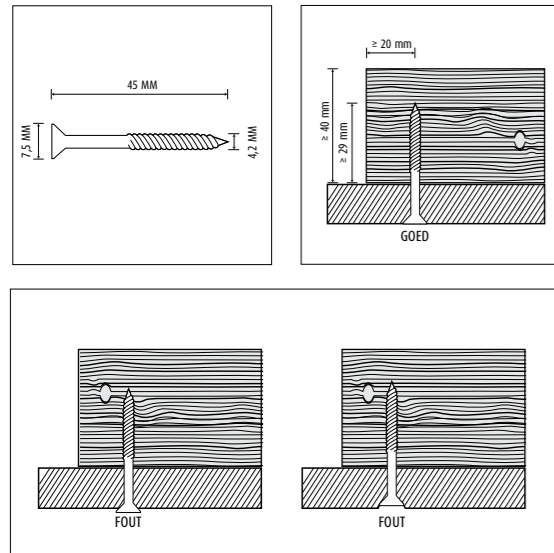
Met een vezelcementschaar knip je met groot gemak door vezelcement gevelbekleding. De schaar knipt vrijwel stofvrij en zonder lawaai. Hierdoor is dit apparaat praktischer in gebruik dan een afkortaag of guillotine.

## Bevestiging

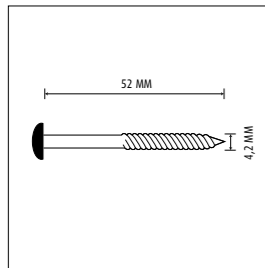
Afhankelijk van de toepassing horizontale of verticale montage, kunnen de volgende bevestigingsmiddelen worden gebruikt.

### Schroeven

Het zijn zelfborende roestvast stalen schroeven. Een boorschroef is dus zeer geschikt voor verwerking van o.a. vezelcement gevelpanelen. Voorboren is geheel overbodig. Automatisch schroeven is mogelijk. De schroef mag niet uitsteken en ook niet te diep worden geschroefd.



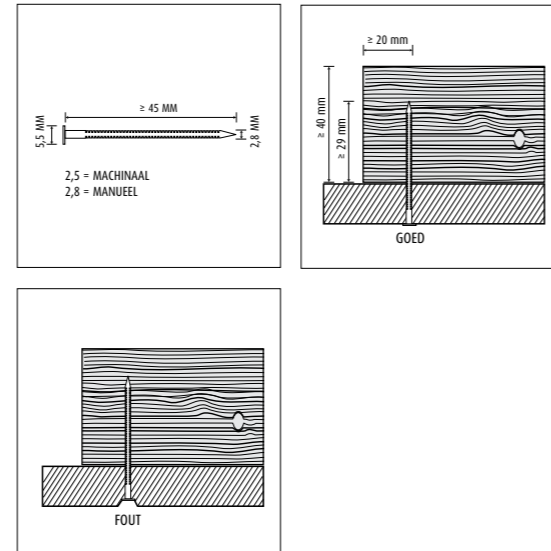
### Bolkop schroeven



Een zelfborende roestvast stalen bolkopschroef met goede uitrekwaarden door de geometrie van de schroefdraad, met een zeer mooie kleine en afgevlakte bolkop. De bolkop schroeven zijn in verschillende RAL kleuren leverbaar en geschikt voor o.a. het gebruik bij een verticale montage (dubbele plank), waar de bolkop in het zicht is. Deze schroef heeft een boorpunt. Hierdoor is voorboren niet nodig.

### Nagelen

Men kan rechtstreeks manueel of mechanisch nagelen zonder voorboren. De kop van de geribbelde nagel mag niet in de plaat worden gedreven. De pneumatische tacker wordt geregeld met een constante inslag. De druk kan per compressor verschillen. Voor de beste prestatie altijd eerst testen en de juiste druk



### Retourcheerverf

Na de zaag of knipbewerkingen de kopse of langs kanten droog, stof en vetvrij maken. Dit geldt ook voor eventuele oppervlakte beschadigingen aan de zichtzijde maar ook de niet zichtbare zijde. Eventuele bramen kunnen met fijn schuurpapier worden verwijderd. De verf zit in een pot met een inhoud van 500 ml. De verf goed oproeren, maar niet verdunnen. Gebruik voor het bijwerken een penseel, kwast of mohair roller. Zorg ervoor dat deze handeling verantwoord wordt uitgevoerd, zodat het esthetisch een perfect resultaat is. De verf niet verwerken onder de 5 graden. Op plaatsen waar de ondergrond sterker verweerd is, opschuren met een fijn schuurpapier. De verf niet voor volledige oppervlakte behandeling gebruiken.

## Ventilatie, regelwerk, isolatie en afwerking

### Achterliggende constructie

Voor een perfect eindresultaat, dient de achterliggende gevel vlak uitgelijnd, voldoende sterk en stijf te zijn en zodanig met de fundering te zijn verbonden, dat de stabiliteit van de bouwconstructie is verzekerd en de daarop werkende belastingen naar de fundering kunnen worden overgebracht.

### Ventilatie

Bij montage van DutchPlank gevelpanelen is het noodzakelijk beluchting en ontluchting te creëren. Voor montage van de panelen moet er een doorlopende ventilatieruimte tussen de achterzijde van de gevelbekleding en de bestaande constructie van minimaal 40 of 60 mm worden aangehouden. Zo heeft u achter de constructie een luchtsponw welke de luchtstroom aan de boven- en onderkant aan de gang houdt. Dit geldt ook bij uitsparingen als ramen en deuren. Ventilatieopeningen worden afgewerkt met het aluminium ventilatieprofiel.

### Regelwerk en isolatie

Breng een duurzaam en goed uitgelijnd regelwerk aan voor de DutchPlank gevelpanelen. De dikte van het regelwerk. De breedte dient ten minste 45 mm of 70 mm te zijn. De eerste regels vanaf de hoek op maximaal 200 mm plaatsen. Voor een verticale montage moet er een dubbel regelwerk worden geplaatst. Zorg ervoor bij voegverbindingen dat de breedte van de regel ten minste 70 mm is. Houd hiermee rekening indien uw keuze valt op recht verband, half verband of vrij verband. Zorg er eveneens voor dat eventuele isolatie of folie niet gaat opbollen zodat ventilatie niet mogelijk is. Maak gebruik van onze Lamina bouwfolie, een hoogwaardige waterdichte damp-open folie. Bij het toepassen van een open voeg systeem moet het isolatiemateriaal namelijk voorzien zijn van een waterkerende laag. Voor bergingen laat u adviseren door de constructeur om een hoge impact werende onderconstructie op te bouwen. Het regelwerk bij bergingen op 400 mm.

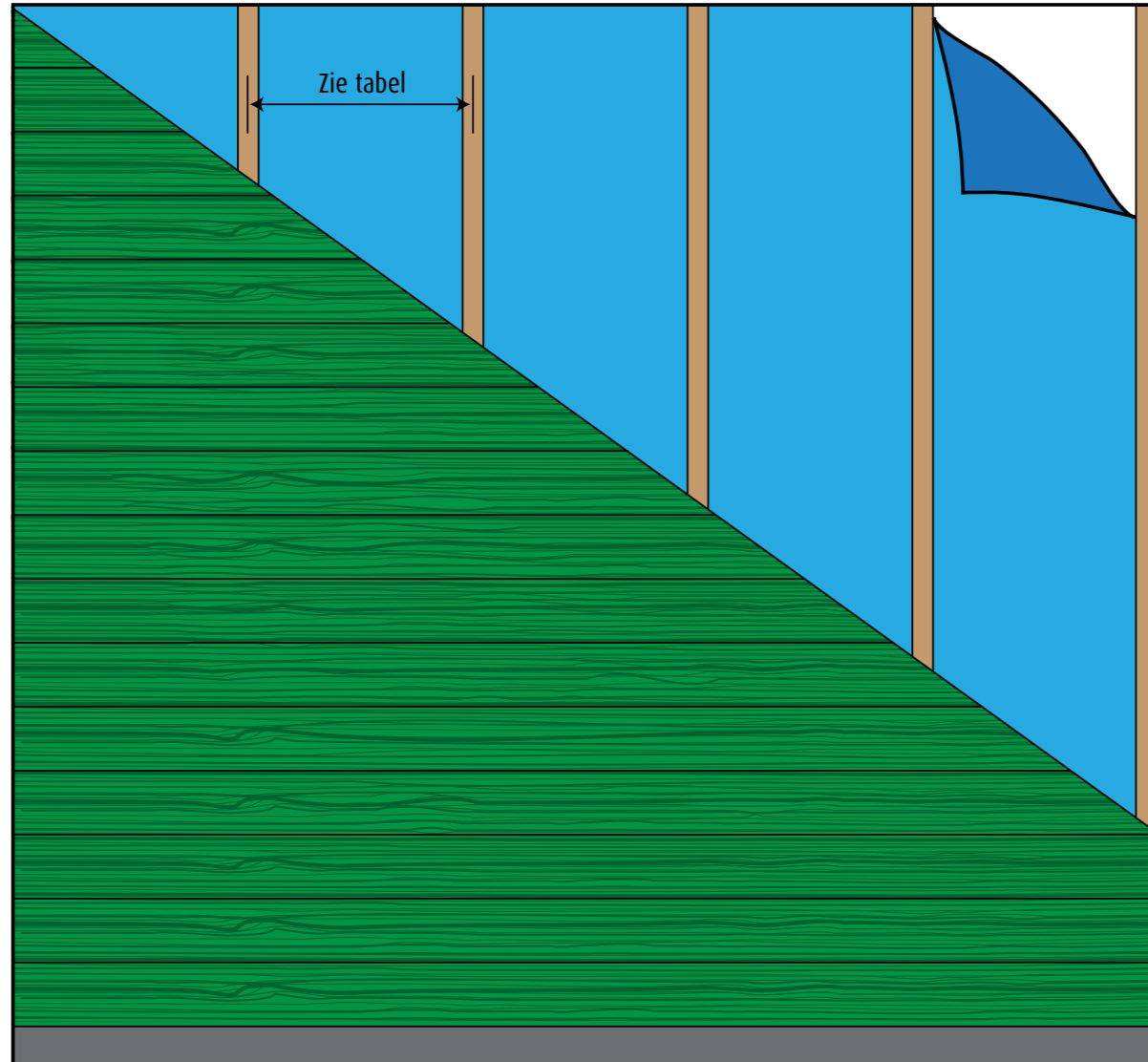
### Doorvoer

Wanneer een doorvoer in de muur is vereist voor bijvoorbeeld een buitenkraan. Dan met een gatenzaag voorzien van diamant tanden een gat boren dat altijd 6 mm groter is. Deze rand kan later afgewerkt worden met een buitenkwaliteit kit voor de afdichting.

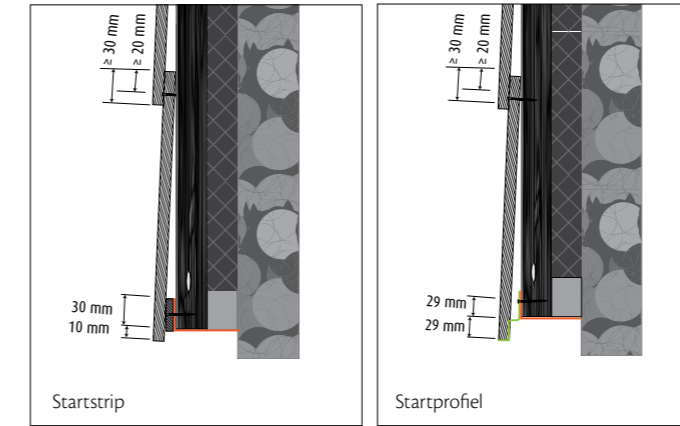
### Afwerking

Voor de horizontale en verticale montage van DutchPlank gevelpanelen zijn er aluminium afwerkprofielen; ventilatieprofielen, startprofielen, buitenhoeken, binnenhoeken en eindprofielen beschikbaar.





Gebied	Gebouwhoogte	Regelwerk h.o.h.
Land	0 - 10 m <sup>1</sup>	500 mm
Land	10 - 20 m <sup>1</sup>	400 mm
Kust	0 - 20 m <sup>1</sup>	400 mm + zichtbare bevestiging



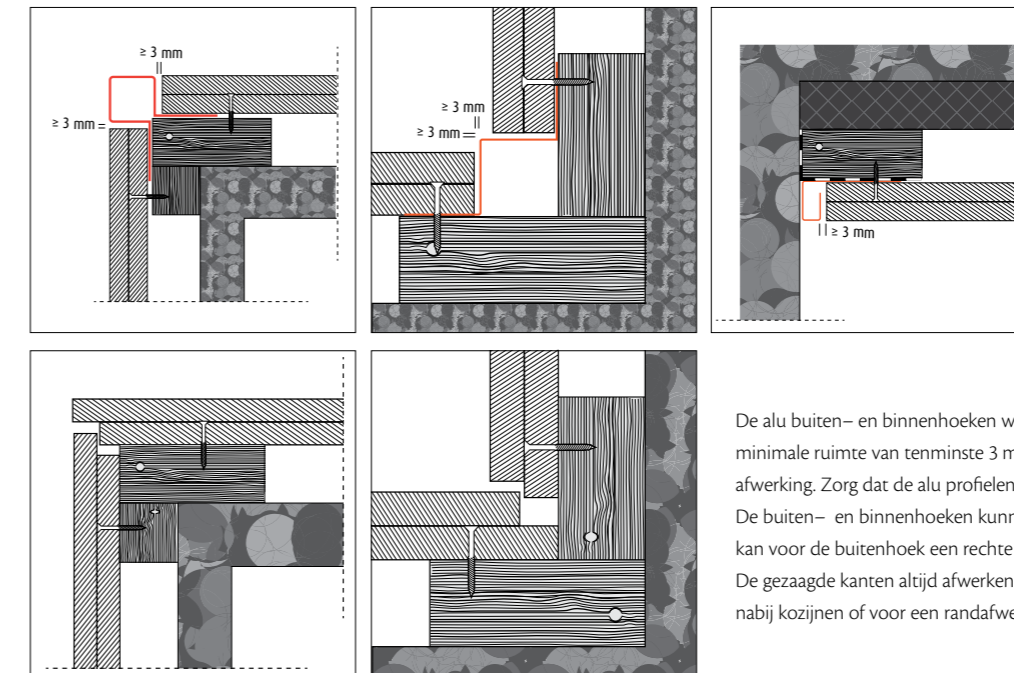
Voor de montage van de eerste plank ervoor zorgdragen dat het maaiveld minimaal 150 mm tot de onderkant plank is. Plaats het alu ventilatieprofiel aan de onderkant van het regelwerk om het ongedierte tegen te gaan.

**Montage middels startprofiel:**

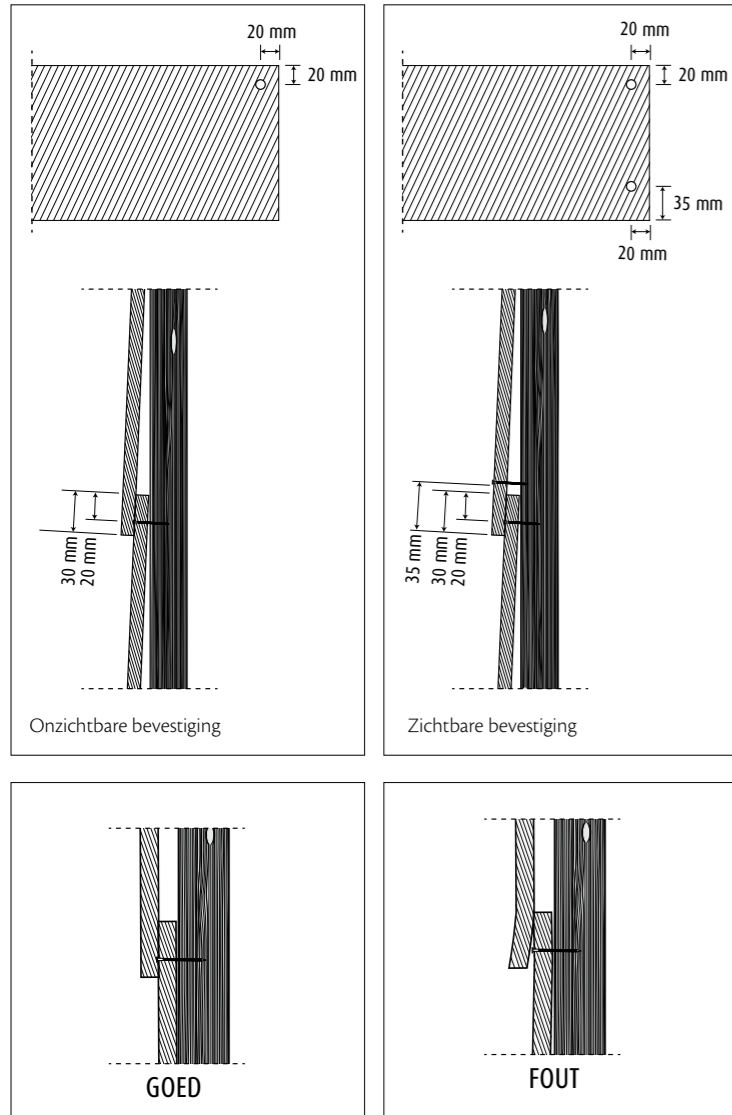
Er wordt gekozen voor een alu startprofiel of startstrip. Bij montage van de eerste plank bepaalt het alu startprofiel tevens de juiste hoek voor verdere montage. Het alu startprofiel goed uitlijnen, zodat de montage waterpas is.

**Montage middels startstrip of lat:**

De startstrip over de lengte zagen uit een plank met een breedte van 30mm of een geïmpregneerde houten lat (30 x 8 mm) toepassen. vergeet de gezaagde zijde niet te retoucheren met retoucheerverf. De eerste plank zo monteren dat deze 1 cm lager wordt geplaatst dan de startstrip. Daarmee wordt een waterkering gemaakt. Eveneens de plank goed waterpas monteren.



De alu buiten- en binnenhoeken worden geplaatst op het regelwerk. Houd altijd een minimale ruimte van tenminste 3 mm vrij tussen het einde van het paneel en de alu afwerking. Zorg dat de alu profielen goed worden uitgelijnd op het regelwerk. De buiten- en binnenhoeken kunnen ook afgewerkt worden zonder alu profiel. Dit kan voor de buitenhoek een rechte afwerking zijn, maar ook onder verstek afgezaagd. De gezaagde kanten altijd afwerken met de retoucheerverf. Voor een nette afwerking nabij kozijnen of voor een randafwerking kunt u kiezen voor het alu eindprofiel.



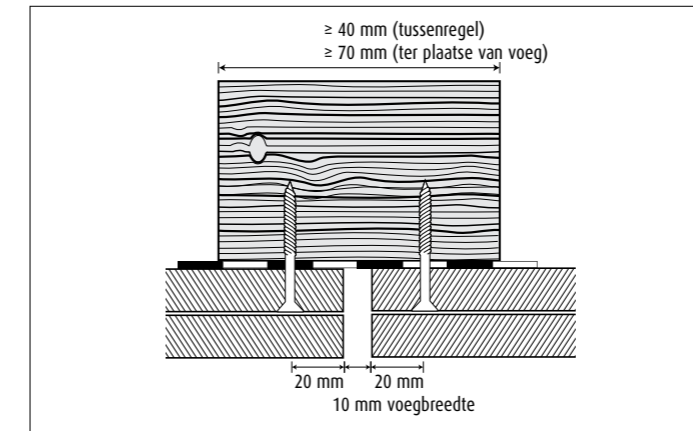
Bij horizontale montage altijd een minimale overlap van 30 mm aanhouden. De plank op minimaal 3 regels bevestigen. De planken kunnen in recht verband, half verband of vrij verband worden gemonteerd. Controleer regelmatig, bijvoorbeeld om de vier planken, met de waterpas. Zo houdt u controle tijdens het werk of de planken waterpas worden aangebracht. De bevestiging van de planken kan in de basis onzichtbaar worden uitgevoerd. De minimale afmeting om de schroef of nagel te plaatsen is 20 x 20 mm uit de bovenhoek van de plank.

### Geprefabriceerde elementen

Geprefabriceerde elementen, bouwdeelen of bouwwerken mogen enkel worden geschroefd of zichtbaar worden genageld. De elementen moeten voldoende stijf zijn, zodat bewegingen tijdens transport en verplaatsingen met de kraan worden beperkt. Verder bepaalt de hoogte van een gebouw een zichtbare bevestiging.

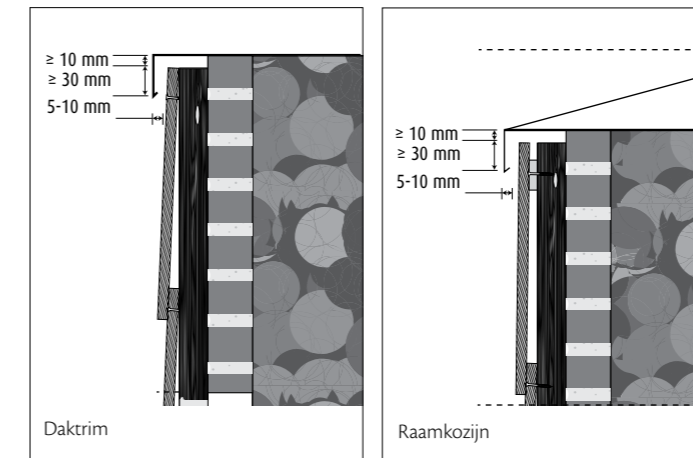
### Overspanningen

Alle overspanningen met een zichtbare bevestiging uitvoeren.



### Voegbreedte

De voegbreedte tussen de planken is 5-10 mm. Zorg ervoor dat de regel minimaal 70 mm breed is ter plaatse van een voegverbinding, omdat hier de EPDM voegband wordt gemonteerd. De zaagkanten afwerken met de retoucheerverf. Houd de breedte van 10 mm aan bij aansluiting op andere bouwmaterialen. Bij een regel zonder voegafwerking een afmeting van minimaal 40 mm breed aanhouden.



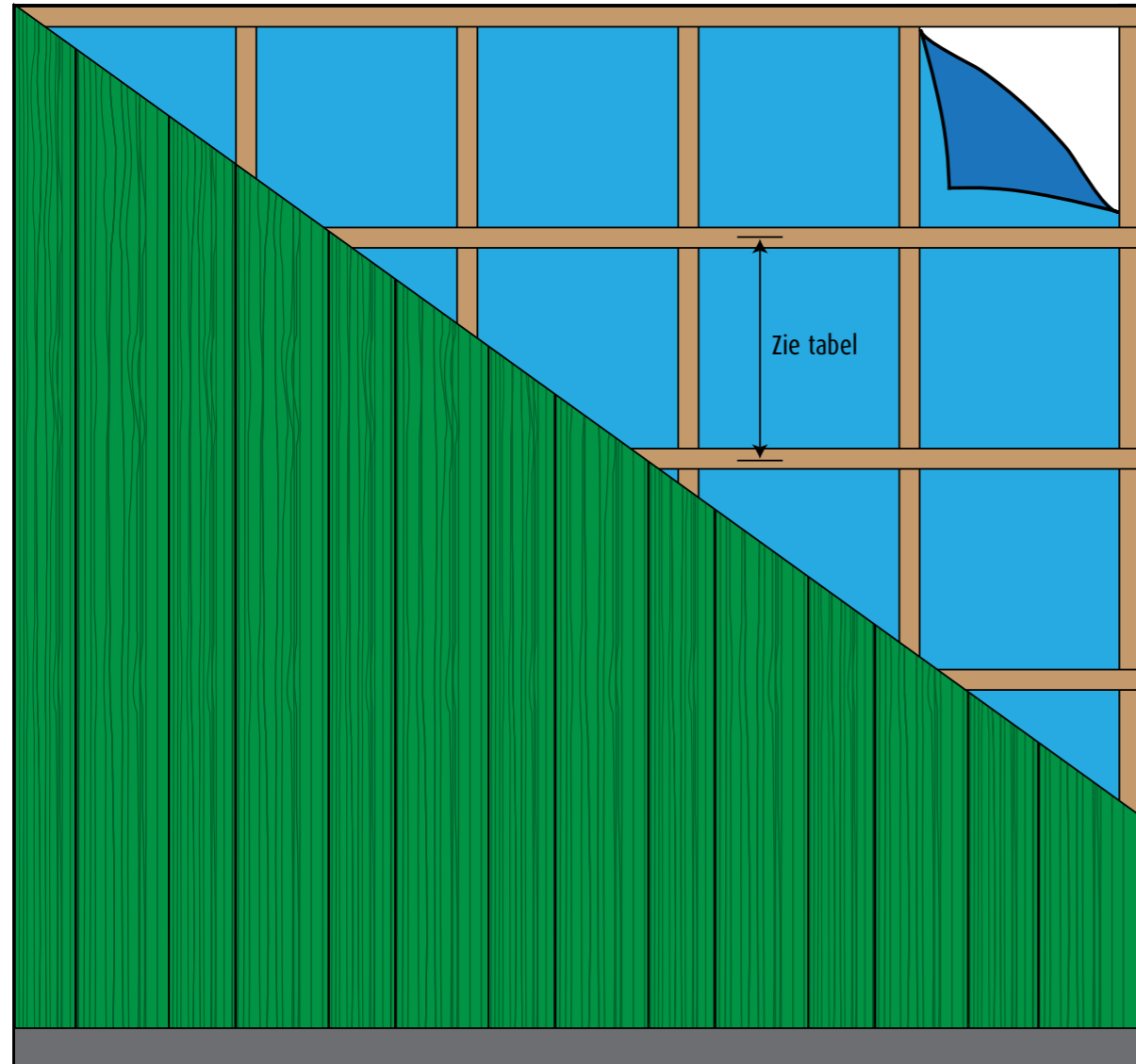
Voor de daktrim en het raamkozijn altijd zorgen voor voldoende beluchting.

### Gebogen toepassing

Het is mogelijk de gevelpanelen horizontaal gebogen toe te passen. Bij een h.o.h. afstand van het regelwerk van 400 mm is de minimale kromtestraal  $R = 12$  meter. Hierbij dient wel rekening gehouden te worden met de verwerking met de schroeven. De schroeven worden niet te strak aangedraaid waardoor een gelijkmatige kromming ontstaat. De kopse kanten schuin afkorten, zodat ze door de buiging recht tegenover elkaar komen te staan. Met de potdeksel uitvoering rekening houden met spanning in het DutchPlank gevelpaneel. Zorg ervoor dat wand een paar graden overhelt, zodat de gevelpanelen niet torderen.

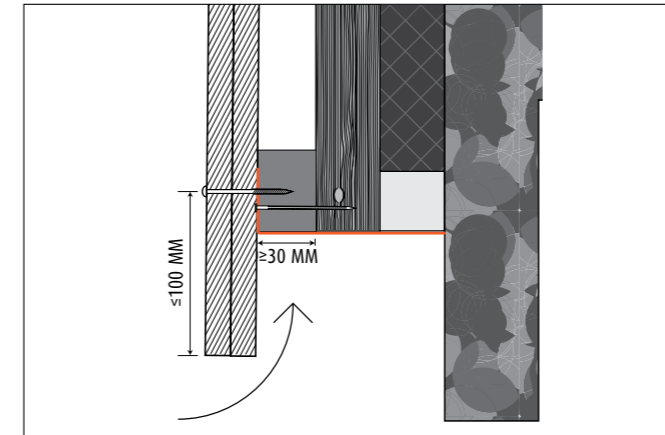


## Montage overzicht – Verticale bekleding

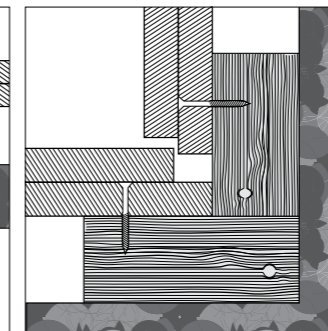
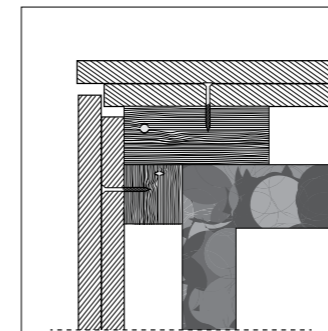
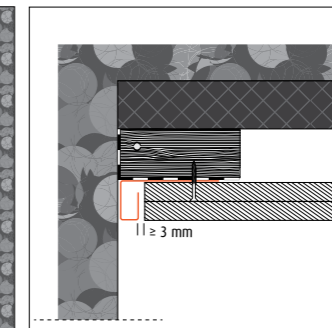
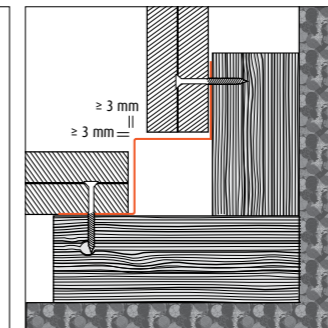
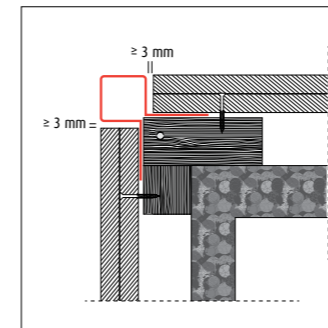


Gebied	Gebouwhoogte	Regelwerk h.o.h.
Land	0 - 10 m <sup>1</sup>	500 mm
Land	10 - 20 m <sup>1</sup>	400 mm
Kust	0 - 20 m <sup>1</sup>	400 mm

## Montage instructies DutchPlank gevelbekleding - Verticaal

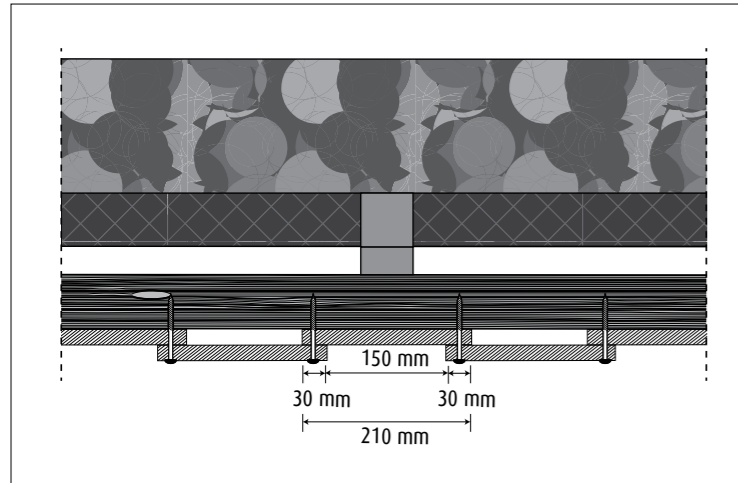


Voor de montage van de eerste verticale plank ervoor zorgdragen dat het maaiveld minimaal 150 mm tot de onderkant plank is. Plaats het alu ventilatieprofiel aan de onderkant van het regelwerk om ongedierte tegen te gaan. Er kan gewerkt worden met een alu startprofiel. Het alu startprofiel goed uitlijnen, zodat de montage waterpas is. Of onderlangs een doorhang van maximaal 100 mm tot de onderste draaglat.



De alu buiten- en binnenhoeken worden geplaatst op het regelwerk. Houd altijd een minimale ruimte van tenminste 3 mm vrij tussen het einde van het paneel en de alu afwerking. Zorg dat de alu profielen goed worden uitgelijnd op het regelwerk. De buiten- en binnenhoeken kunnen ook afgewerkt worden zonder alu profiel. Dit kan voor de buitenhoek een rechte afwerking zijn. Voor een nette afwerking nabij kozijnen of voor een randafwerking kunt u kiezen voor het alu eindprofiel.

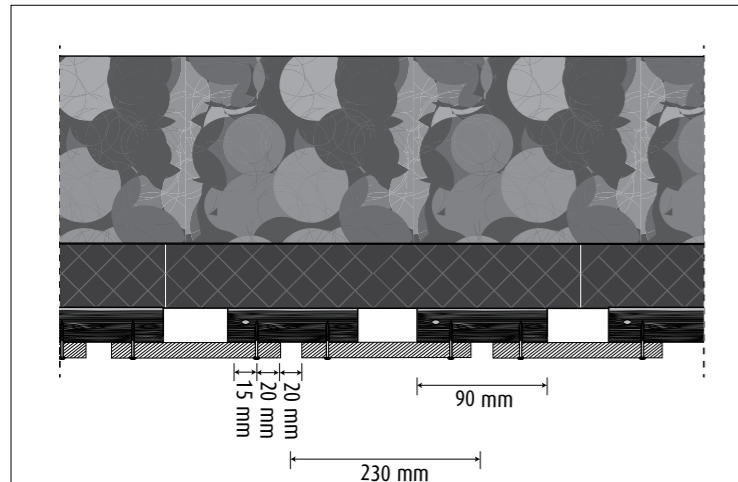
## Montage instructies DutchPlank gevelbekleding - Verticaal



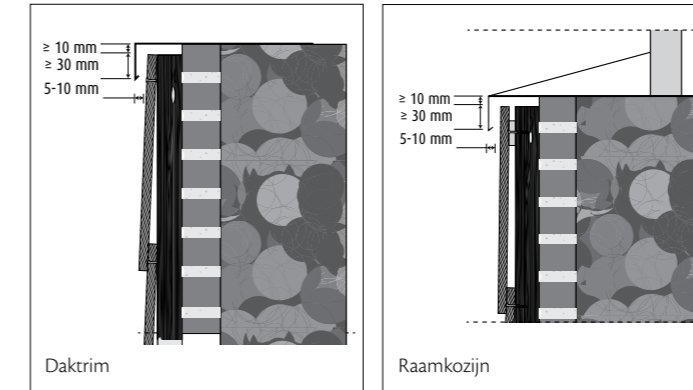
Bij de verticale montage altijd een minimale overlap van 30 mm aanhouden aan beide zijden van de onderliggende plank. De plank op minimaal 3 regels bevestigen. Controleer regelmatig, bijvoorbeeld om de vier planken, met de waterpas. Zo houdt u controle tijdens het werk of de planken waterpas worden aangebracht. De bevestiging van de planken wordt zichtbaar uitgevoerd. De minimale afmeting om de balkop schroef (in kleur) of nagel te plaatsen is 15 mm. Bij verticale plaatsing kan de kopse kant aan de bovenzijde van de verticale plank onder verstek 45 graden worden afgezaagd. Dit om de regendruppels eraf te laten rollen.

### Montage met open voeg

Een andere wijze van verticale montage is met de open voeg van 10 of 20 mm. Zorg voor montage dat er een voldoende overlap van de plank op de houten regel is. Houd er rekening mee dat de houten regel breed genoeg is, rekening houdend met de breedte van de gekozen open voeg. Zorg ervoor dat er een hoge kwaliteit waterdichte damp-open folie gemonteerd wordt in de achter constructie. De houten draagconstructie uitvoeren in een verduurzamde buiten kwaliteit. Andere toepassingen zijn in EPDM uitgevoerd op de draagconstructie. Let op! Bij de onbehandelde planken voor en achterzijde voorzien van een coating. Dit is niet nodig bij de voorraad- en projectkleuren.

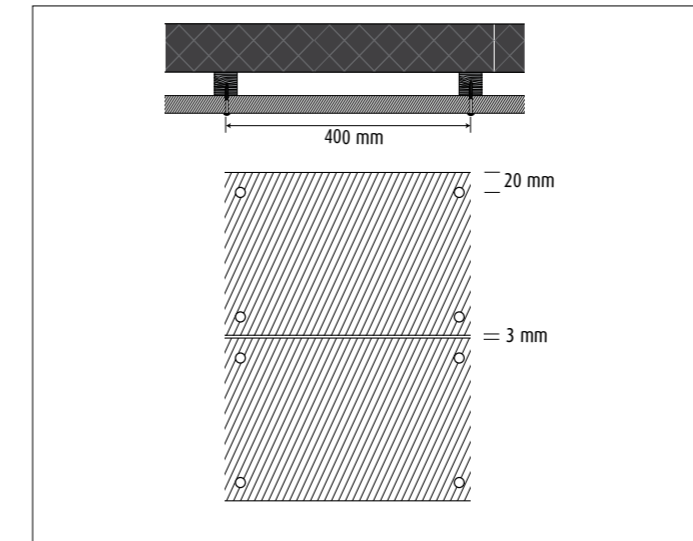


## Montage instructies DutchPlank gevelbekleding - Verticaal



Voor de daktrim en het raamkozijn altijd zorgen voor voldoende beluchting.

## Montage instructies DutchPlank gevelbekleding - Dakrandoverstek



De overstek van een dakrand voorzien van een regelwerk om de 400 mm. De planken kunnen met een minimale voeg van 3 mm worden gemonteerd. Wanneer regenslag mogelijk is, dan een waterdichte dampopen folie monteren op de onderconstructie. De bevestiging van de planken wordt altijd zichtbaar uitgevoerd op elke ondersteunende regel. De minimale afmeting om de balkop schroef (in kleur) te plaatsen is 20 mm van de buitenzijde plank.

Deze instructiefolder voorzien van praktische informatie is zorgvuldig samengesteld voor de bewerking en montage van DutchPlank vezelcement gevelbekleding. Voor het perfecte eindresultaat geldt juiste en accurate handhaving van de instructies. Wijzigingen en typfouten worden voorbehouden. Voor mogelijke onjuistheid en/of onvolledigheid van de hierin verstrekte informatie kan Milin B.V. geen aansprakelijkheid aanvaarden, evenmin kunnen aan de inhoud van deze instructiefolder rechten worden ontleend. Neem contact op met Milin B.V. voor vragen met betrekking tot deze informatie en/of de bewerking en montage van DutchPlank vezelcement gevelbekleding [www.milin.nl](http://www.milin.nl)



## Kenmerken

- Gemakkelijk te verwerken
- Onderhoudsarm
- Niet rottend
- Brandveilig
- Recyclebaar
- Grote ontwerpvrijheid
- Vele kleuren leverbaar

Brandwerend en  
gemakkelijk te verwerken

 **DUTCHPLANK**<sup>®</sup> dealer:  
VEZELCEMENT GEVELBEKLEIDING

[www.dutchplank.nl](http://www.dutchplank.nl)

Een product van Milin B.V.

**Milin**<sup>®</sup>  
PANELEN & PROFIELEN